

温湿度控制仪表

STI-HT 温湿度控制仪表适用于环境温度和湿度的测量与控制，采用瑞士原装数字温湿度传感器，数据测量准确、稳定，可靠性强。


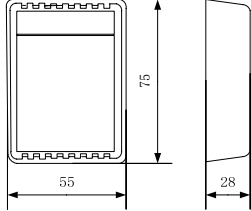

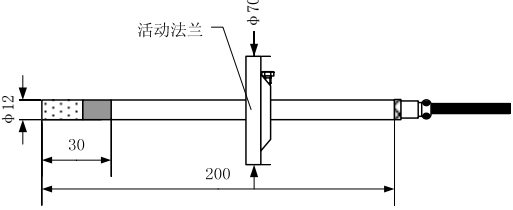


- 四个可以组态的报警点
- 测量值修正功能，有效提高系统测量精度
- 多重保护、隔离设计，抗干扰能力强，可靠性高
- 完善的网络通讯功能

基本技术规格

- 电 源：220V AC 功率 6W
- 工作环境：-5℃~50℃，0~90%RH
- 显 示：高亮度红色 LED
- 配接传感器：瑞士进口数字温湿度传感器
- 测量范围：
 - 温度：-40~120℃ 湿度：0~100%RH
- 测量精度：
 - 温度：±0.5℃ 湿度：±3%RH
- 报警输出：继电器输出，触点容量 220VAC，2A（阻性负载）

配接温湿度传感器规格

实 物 图	外 形 图
 <p data-bbox="300 1518 384 1547">W型</p>	
 <p data-bbox="300 1861 384 1890">D型</p>	 <p data-bbox="1002 1630 1093 1659">活动法兰</p> <p data-bbox="1109 1617 1141 1646">φ70</p> <p data-bbox="865 1697 896 1727">φ12</p> <p data-bbox="427 1697 459 1727">30</p> <p data-bbox="427 1787 459 1816">200</p>

温湿度控制仪表

选型表

	STI-HT	D	T	P	A	C	V	S
HT温湿度控制器								
D 外形尺寸								
A=横式160X80mm B=横式96X48mm								
T 配套传感器型号								
W=壁挂式 D=管道式								
P 精度								
2= 0.3℃ 2%RH 3= 0.4℃ 3%RH 5= 0.5℃ 4.5%RH 指定								
A 报警数量								
1=1点 2=2点 3=3点 4=4点 0=无								
C 通讯								
1=RS232 2=RS485 0=无								
V 仪表电源								
0=220V AC 1=24V DC								
S 特殊要求								
0=无 指定								

说明：1. **指定** 选项直接填写数据规格即可
 2. 特殊要求如有多个选项时，请用/分隔依次填写即可

举例说明：STI-HT---DA---TW---P2---A1---C2---V1---S0

温湿度	横式	传感器	精度	1点报警	RS485	仪表电源	无	
控制器	160X80	W型			通讯	24VDC		

仪表尺寸（mm）说明

A: 横式 160×80×95 开孔 150⁺¹×76⁺¹
 B: 横式 96×48×115 开孔 91^{+0.5}×44^{+0.5}