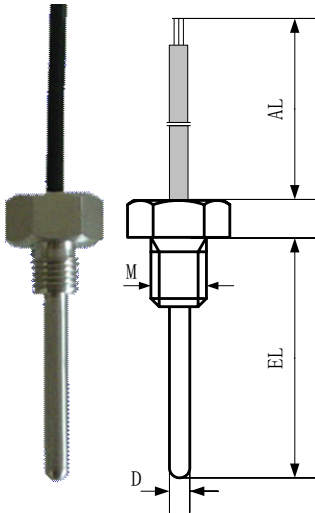


# 铂电阻温度传感器

## STT-T系列铂电阻温度传感器

STT-T系列铂电阻温度传感器采用不锈钢外壳封装，内部填充导热材料和密封材料灌封而成，尺寸小巧，适用于精密仪器、恒温设备、流体管道等温度的测量。



STT-T	A	B	C	D	M	E/F/G/H	L	P	T	W	S
T 产品类别代码	A 传感器类型，双支加D 1=Pt100 5=Pt500 10=Pt1000	B 直径D (mm) 2=2.0 3=3.0 4=4.0 5=5.0 6=6.0 8=8.0 指定	C 插入深度EL (mm) 30=30 40=40 100=100 200=200 指定	D 不锈钢保护管材质 1=sus321 4=sus304 6=sus316 指定	M 螺纹规格M (详见附录二) 5=M5X0.8 8=M8X1.25 10=M10X1.5 12=M12X1.5 16=M16X1.5 20=M20X1.5 指定	E/F/G/H 引线结构 (线制/类型/护套/屏蔽层) E线制 F类型 G线缆护套 H屏蔽层 2=两线 1=聚氨酯TPU 1 有 1 有 3=三线 2=特氟龙 0 无 0 无 4=四线 指定 导线规格详见附录四	L 引线长度AL (mm) 1=1000 2=2000 3=3000 指定	P 精度 A=A级 B=B级 1/3B=1/3B级	T 温度范围 (°C) 1=-200~100 2=-50~100 3=-50~200 4=-50~250 指定	W 导线末端处理方式 0=无 1=压M3接线端子 2=镀锡 3=压φ1.5X8线柱 指定	S 特殊要求 0=无 1=护线弹簧 2=可弯曲铠装结构 3=特氟龙涂层防腐 4=特氟龙包覆防腐 指定

说明：1. **指定** 选项直接填写数据规格

2. 特殊要求S如有多个选项时，请用/分隔依次填写

选型举例：STT-T---A1---B3---C150---D6---M8---E3 F2 G1 H1---L1---PA---T3---W1---S1  
 类别代码 Pt100 直径3mm 长度150mm 材质 螺纹M8X1.25 三线制 特氟龙 带护套 带屏蔽 引线 精度A级 温度范围 压接线 护线弹簧  
 sus316 1000mm -50~200°C 端子