

智能隔离变送器

智能隔离变送器，以单片机为核心，配合传感器信号调理和高精度数据转换等低功耗设计，采用先进的隔离解决方案，实现智能化变送功能：输入信号和量程自由选择，非线性校正，测量自校准，数字滤波，零点迁移，量纲转换，RS485 通讯等。



特性:

- 隔离工作方式，输入、输出、电源三方完全隔离
- 采用智能化设计，具有环境温度自动补偿、零点自动校准，线性化处理，数字滤波，量纲转换，模拟变送输出及 RS485 通讯等功能
- 可与多种工业热电偶，热电阻，变阻器等直接配用
- 电压，电流输入量程可选
- 高精度 16 位 A/D 转换器
- 输出最大电流限制，电源反接保护功能
- 35mm 标准导轨安装
- 可通过编程器或计算机 232 通讯口进行功能设置

输入:

热电偶: E, J, K, S, T, B, N (均含冷端补偿功能)

热电阻: PT1000, PT100, Cu100, Cu50, BA₁, BA₂, G53 等

电压量程: $\pm 100\text{mV}$, $0\sim 1\text{V}$, $0\sim 5\text{V}$, $1\sim 5\text{V}$, $0\sim 10\text{V}$

电流量程: $0\sim 10\text{mA}$, $4\sim 20\text{mA}$

输出:

电流输出: $0\sim 10\text{mA}$, $0\sim 20\text{mA}$, $4\sim 20\text{mA}$, 负载能力为 $450\ \Omega$

电压输出: $0\sim 5\text{V}$, $1\sim 5\text{V}$, 负载能力 $\geq 100\text{k}\ \Omega$

通 讯: 通讯地址 $0\sim 99$ 可设定, 通讯速率 4800, 9600, 19200 可选

技术指标:

工作电源: $24\text{VDC} \pm 10\%$

纹 波: $0.02\% \text{FS}$

功 率: $< 2\text{W}$

隔离电压: 1000VDC 或交流峰值

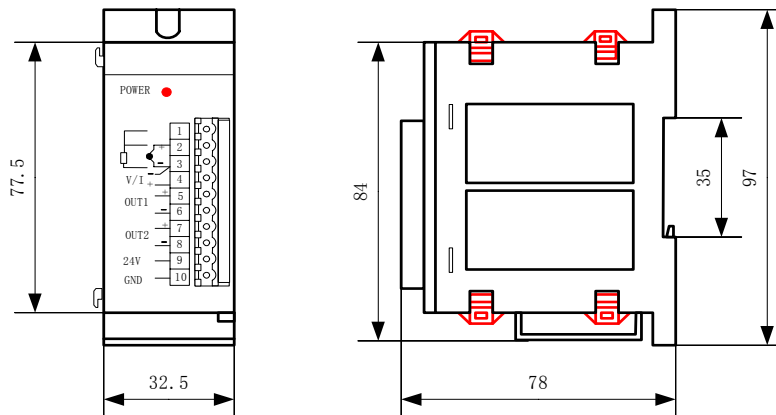
误 差: 0.1% 0.2% $0.5\% \text{FS}$

质 量: $130\ \text{克}$

工作温度: $0\sim 50^\circ\text{C}$

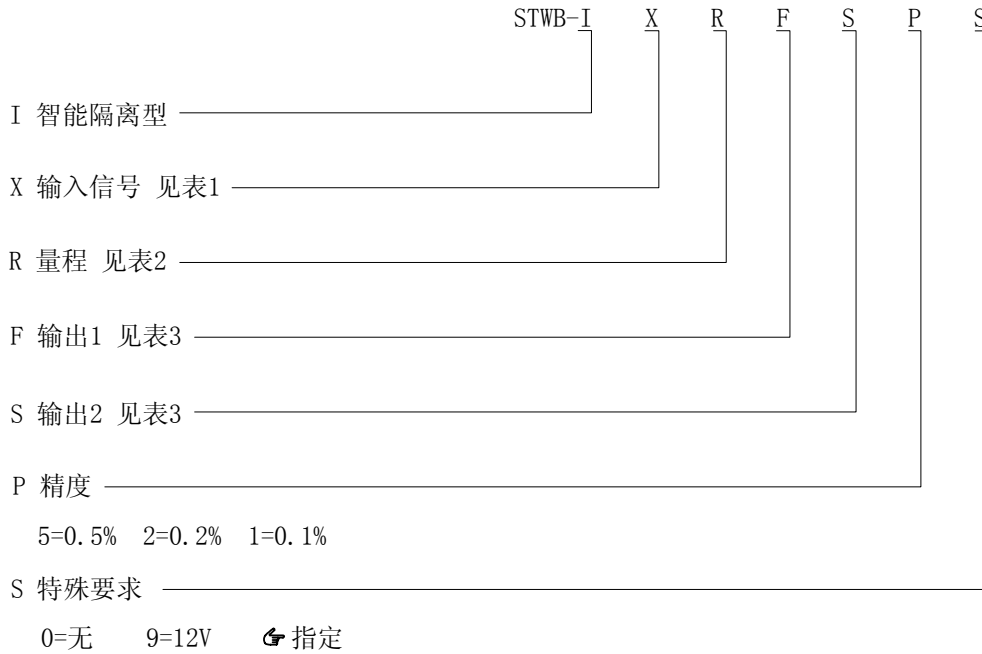
湿 度: $\leq 90\% \text{RH}$

接线/外形尺寸图:



智能隔离变送器

选型代码:



选型举例:STWB-I---X100T---R05---FA1---SA1---P5---S0

智能隔离
变送器
Pt100
三线输入
0~100℃
1输出
4~20mA
2输出
4~20mA
0.5%
无

表 1: 输入代码表 X

代码	规格	可选量程
100D	Pt100 二线输入	01~09
100T	Pt100 三线输入	01~09
100F	Pt100 四线输入	01~09
1000D	Pt1000 二线输入	01~09
1000T	Pt1000 三线输入	01~09
1000F	Pt1000 四线输入	01~09
50	Cu50	02~06
K	K	05~13
N	N	05~13
E	E	05~10
T	T	01~07
J	J	05~10
S	S	10~14
B	B	10~14
A1	4~20mA	0
A2	0~10mA	
V1	0~5V	
V2	0~10V	
	指定	

表 2: 量程代码表 R

代码	量程 °C
01	-200~100
02	-50~50
03	-50~150
04	0~50
05	0~100
06	0~150
07	0~200
08	0~250
09	0~300
10	0~800
11	0~1000
12	0~1100
13	0~1200
14	0~1600
0	无
	指定

表 3: 输出代码表 F/S

代码	规格
A1	4~20mA
A2	0~10mA
V1	0~5V
V2	0~10V
D	RS485
0	无
	指定