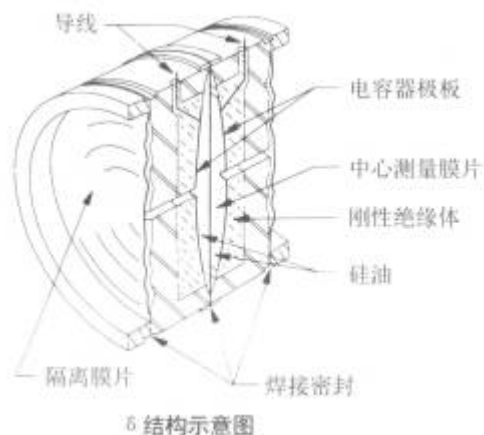


差压变送器

概述

STP-T61 系列小型化电容式变送器是采用世界先进技术开发制造的具有优越性能的新型变送器，关键原材料，元器件和零部件均采用进口，整机经过精密组装和严格测试。具有设计原理先进、品种规格齐全、体积小、安装使用简便，并能与 1151 直接互换等特点，更推出具有 HART 现场总线协议和智能化功能。传感元件采用完全密封的方式，无机械运动部件，从而提高了可靠性，可精确的测量低表压、真空、液位、比重和流量。应用于石油、化工、纺织、电力、食品、造纸、医药等工业领域。



技术特点

精度高，稳定性好

二线制

小型化，重量轻，坚固抗振

量程、零点外部连续可调

无机械运动部件，工作可靠，维护简便

单向过载保护特性好

全系列统一结构，零部件互换性强

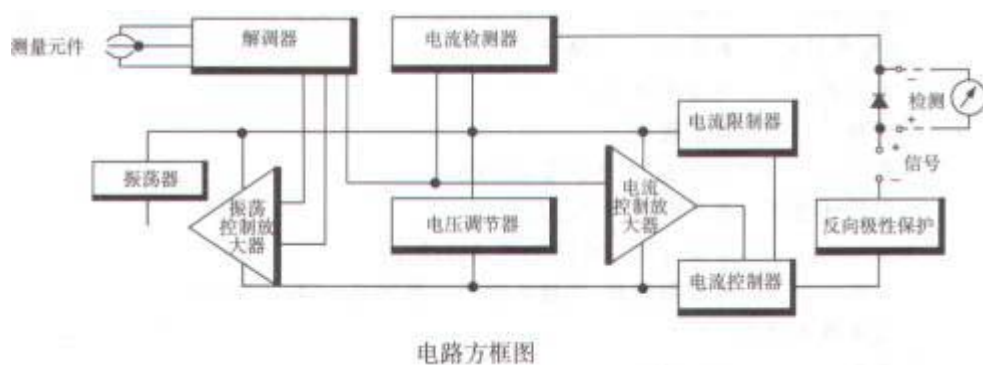
防爆结构，全天候使用

工作原理

被测介质的高低压力分别进入测量元件的高低压室，作用于隔离膜片上，填充液把两隔离膜片的压力信号传送到中心测量膜片上，中心测量膜片是一个张紧的弹性元件，作用在其上的两侧压力差使中心测量膜片产生一个对应于压力差的变形，其变形位移与所测压力差成正比，这个位移使电容极板产生相应的电容变化，电子线路检测到这一电容变化并放大转换成对应的电流信号。如果低压室通大气，高压室接被测介质，这时就可测量介质的相对压力。同样，如果低压室为真空，高压室接被测介质，这时就可测量介质的绝对压力。

差压变送器

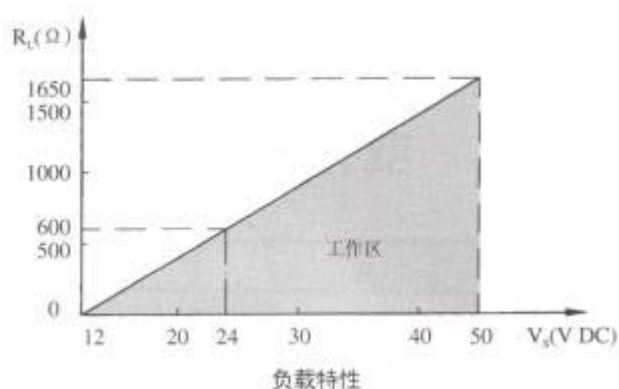
电路原理:



技术参数

测量介质 液体、气体和蒸汽
测量范围 0~0.16MPa~40MPa
工作电压 24VDC
输出信号 4~20mADC

负载特性



防爆等级 隔爆型 Exd II BT5
本质安全型 Exia II CT5

量程和零点 外部连续可调

正负迁移 正向最大迁移率为最小调校量程的 500%
负向最大迁移率为最小调校量程的 600%

阻尼 充硅油时, 0.25~1.67S 连续可调

启动时间 2S

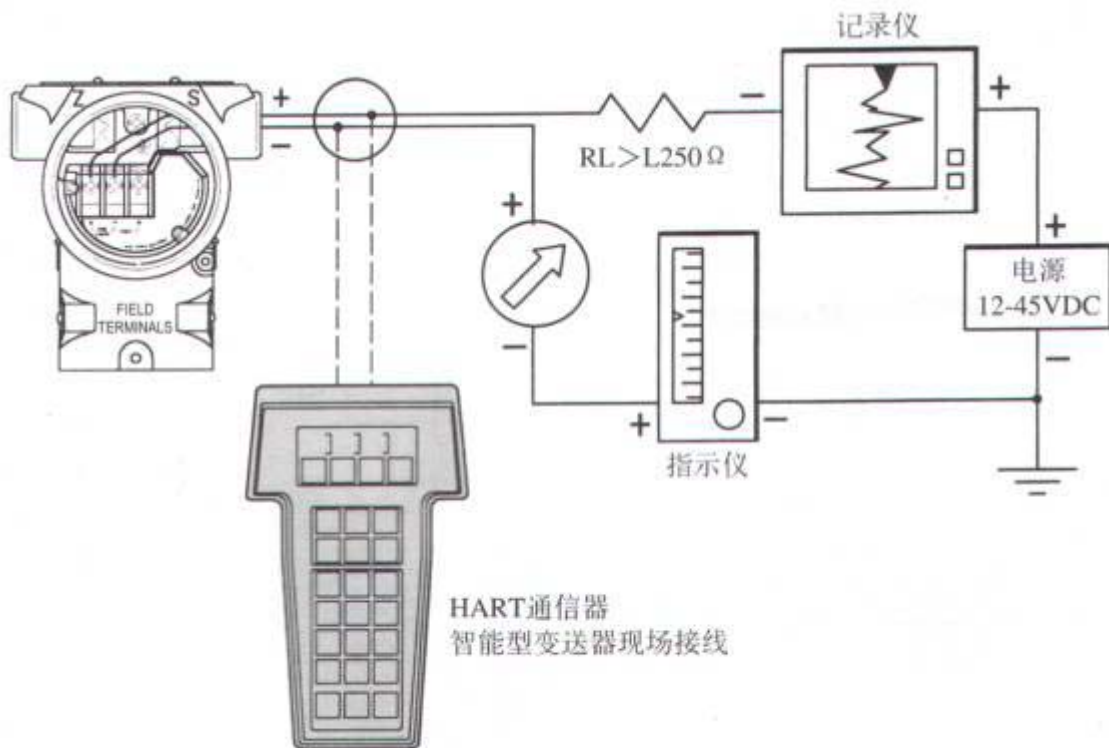
温度范围 环境温度-20~85℃
介质温度-40~100℃ (法兰式充高温硅油时 15~315℃)
贮存温度-40~100℃

精度 0.2% 0.5%

差压变送器

温度影响	±0.2%/10K				
静压影响	微差压≤±10%				
	差 压≤±0.5%				
	高静压≤±2.0%				
结构材料	隔离膜片	不锈钢 316L	哈氏合金 C276	蒙耐尔合金	钽
	排放阀	不锈钢 316L	哈氏合金 C276	蒙耐尔合金	钽
	法兰和接头	碳钢镀镍	不锈钢 316L	哈氏合金 C276	蒙耐尔合金
	O 型密封圈	氟橡胶	丁腈橡胶		
	灌充液	硅油和惰性油			
	螺栓	碳钢镀镍			
	外壳	铝合金	防护等级 IP65		
	引压连接件	法兰 NPT1/4 中心距 54mm			
		接头 NPT1/2 或 M20×1.5 阳螺纹			
		球锥面密封, 带接头时中心距 50.8、54、57.2mm			
	信号线连接孔	G1/2			
	重量	约 3.8kg			

电器连接



信号回路可在任意点接地或悬空

差压变送器

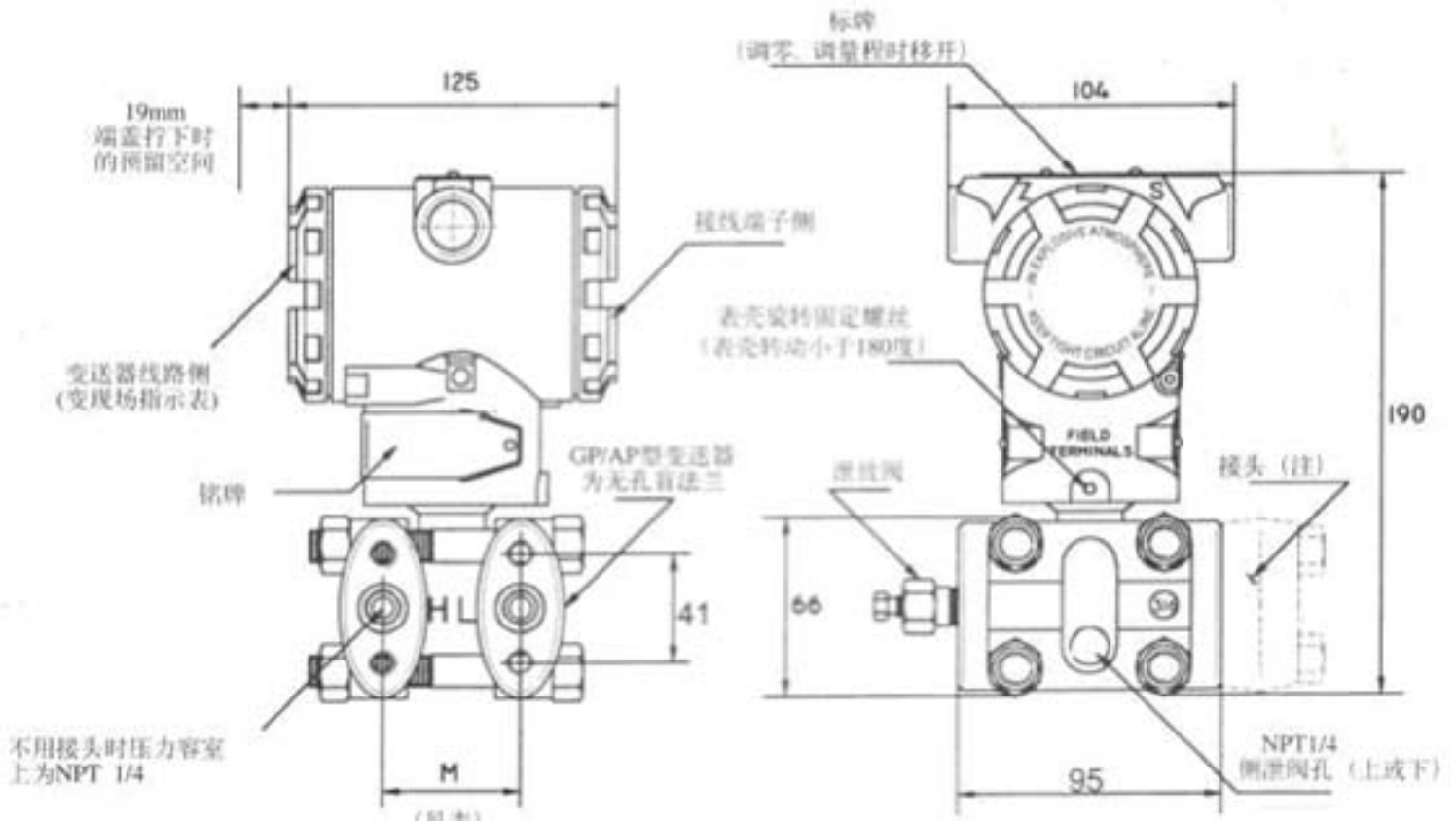
产品系列规格

序号	名称	型号	测量范围	最大工作压力 (MPa)	精度等级
1	基本型差压变送器	STP-61DP	0-1~6KPa	6.9	0.2
			0-6 KPa ~1MPa	14	0.5
2	高静压型差压变送器	STP-T61HP	0-6 KPa ~2.5MPa	32	0.25
					0.5
3	微差压型差压变送器	STP-T61DR	0-125~1250Pa	6.0	0.5
4	差压流量变送器	STP-T61DL	0-1~6KPa	6.9	0.25
			0-6~250KPa	14	0.5
5	远传差压变送器	STP-T61DP	0-6~250KPa		0.5
	远传压力变送器	STP-T61GP	0-0.16~10MPa		
6	相对压力变送器	STP-T61GP	0-1KPa~40MPa		0.25
					0.5
7	绝对压力变送器	STP-T61AP	0-6KPa~10MPa		0.25
					0.5
8	液位变送器	STP-T61LT	0-6KPa~1MPa	2.5	0.25
					0.5

差压变送器

构造与外形尺寸

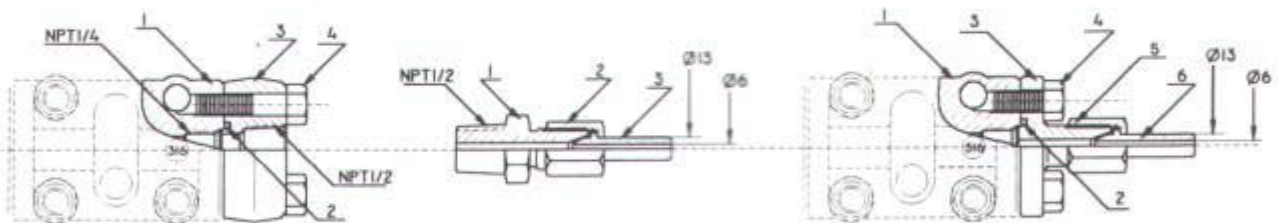
A: 变送器外形尺寸图



(M)参数表

测量范围 (代码)	2,3,4,5	6	7	8	9	0
M(mm)	54	55.2	55.6	57.2	57.6	59

B: 接头选择



a: NPT1/2锥管内螺纹接头 (选择代号“不注”)

- 1— 变送器压力腔法兰;
- 2— “O”型圈;
- 3— 锥管内螺纹连接接头;
- 4— 螺栓。

b: NPT1/2引压接头后部焊接引压管 (选择形号“C1”)

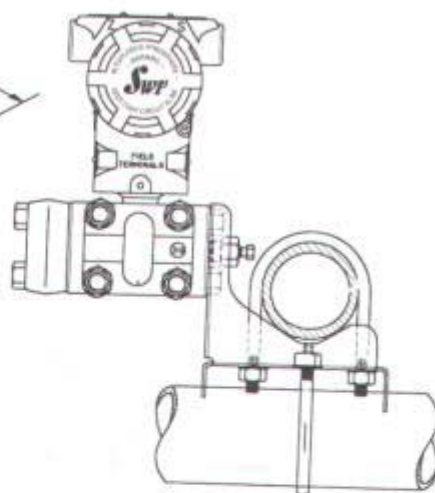
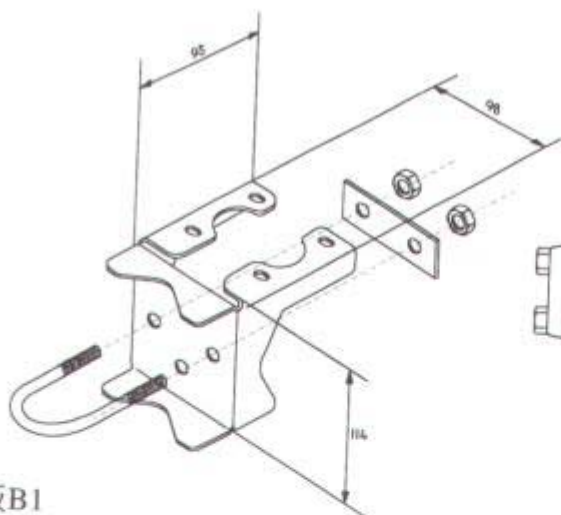
- 2— 螺母M20×1.5;
 - 3— 球形接头。
- ($\phi 13$ 处可与引压管焊接)

c: M20×1.5丁字形螺纹接头 (选择形号“C2”)

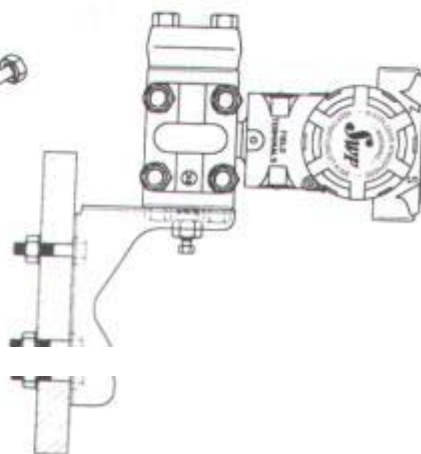
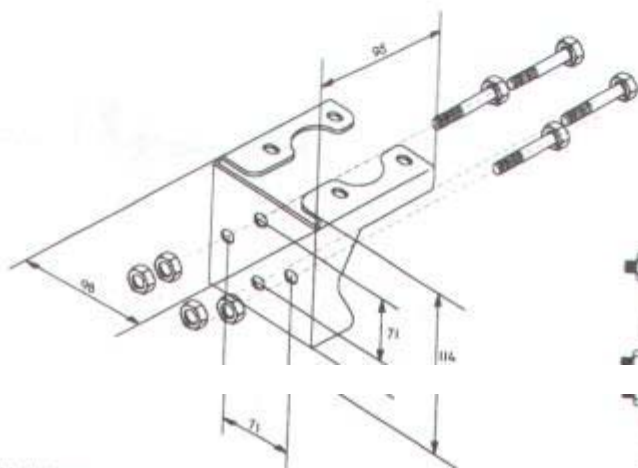
- 1— 变送器压力腔法兰;
 - 2— “O”型圈;
 - 3— 球锥连接头螺母M20×1.5阳螺纹。
 - 4— 螺栓; 5— 螺母;
 - 6— 球形接头。
- ($\phi 13$ 处可与引压管焊接)

差压变送器

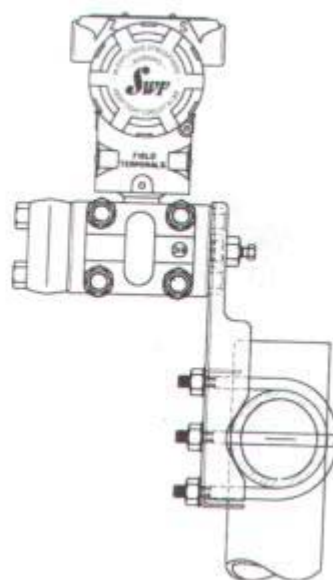
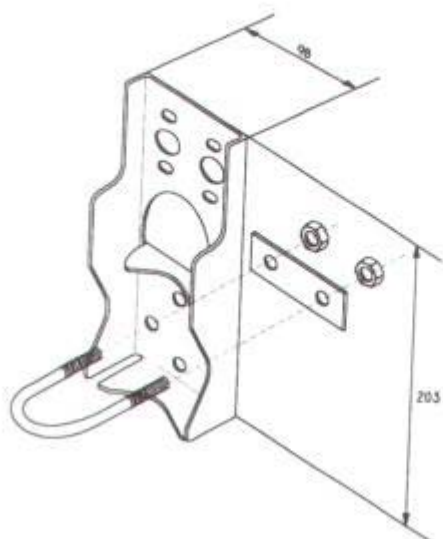
板装弯安装板B1



管装弯安装板B2



管装平安安装板B3



差压变送器

变送器型号命名

型号	代码	说明			
STP-T61	□ □ □ □ □				
品种	DP	差压变送器			
	HP	高静压差压变送器			
	DP	微差压变送器			
	DL	√ΔP 差压流量变送器			
	AP	绝对差压变送器			
	GP	压力变送器			
	LT	法兰式差压变送器			
	DP/GP	远传差压、压力变送器			
量程范围	2	0-125~1250Pa			
	3	0-1~6KPa			
	4	0-6~40KPa			
	5	0-40~250KPa			
	6	0-0.16~1MPa			
	7	0-0.4~2.5MPa			
	8	0-1.6~10MPa			
	9	0-6~25MPa			
	0	0-10~40MPa			
输出	E	4~20mA DC			
	F	4~20mA DC (DR 专用)			
	J	4~20mA DC 输出为√ΔP			
	I	智能			
结构材料		法兰接头	排气/排气阀	隔离膜片	灌充液体
	22	316 不锈钢	316 不锈钢	316 不锈钢	硅油
	23	316 不锈钢	316 不锈钢	哈氏合金 C-276	
	24	316 不锈钢	316 不锈钢	蒙乃尔	
	25	316 不锈钢	316 不锈钢	钽	
	33	哈氏合金 C	哈氏合金 C	哈氏合金 C-276	
	35	哈氏合金 C	哈氏合金 C	钽	
44	蒙乃尔	蒙乃尔	蒙乃尔		
附加功能	M1	0-100%线性指示			
	M2	0-100%平方根指示数			
	M3	31/2LCD 数字显示器			
	B1	管装弯支架			
	B2	板装弯支架			
	B3	管装平支架			
	D1	压力室泄放阀位于上部			

差压变送器

	D2	压力室泄放阀位于下部
	不注	NPT1/2 锥管螺纹连接块
	C1	NPT1/2 引压接头、后部焊接 $\Phi 14$ 引压管
	C2	M20×1.5 丁字形阳螺纹连接块
	C2	M20×1.5 丁字形螺纹连接块另加丁字形接头
	D	隔爆型 Exd II BT4
	I	本安型 Exia II CT6